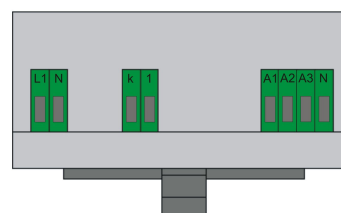
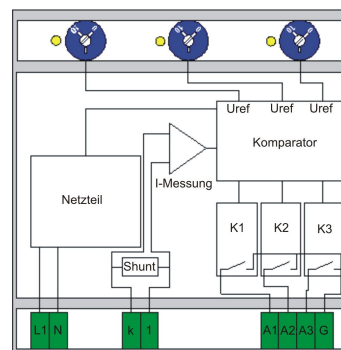


SGB / Stromgrenzwertbaustein



Beschreibung:

Der Stromgrenzwertbaustein V1.1 dient zur Auswertung von Wechselströmen im Bereich von 0..5 A (höhere Ströme mit optionalem Stromwandler). Der Stromwert wird mit über Potentiometer einstellbaren Sollwerten verglichen. Überschreitet der Messstrom den jeweiligen Sollwert wird ein Relais betätigt. Es können 3 Sollwerte eingestellt werden, welche 3 Relais unabhängig voneinander schalten.

Technische Daten:

- Strombereich 0..5 A / AC (höhere Ströme mit optionalem Stromwandler)
- Versorgungsspannung: 230 VAC
- Isolationsspannung: 5000V
- Spannungsabfall am Shunt
- Klemmen: 2,5 mm² RM 5,08
- 3 einstellbare Sollwerte
- 3 Relaiskontakte: 5 A, 250 VAC (potenzialgetrennt)
- Anzeige: Schaltzustand über LEDs
- Abmessungen: 94 x 96 x 60 mm
- Gehäuse für TS passend

Anwendungen:

- Zur Steuerung von Produktionsabläufen
- Zur Überwachung von Motoren oder Lampen
- Als einstellbarer und wieder verwendbarer Sicherungersatz

Bez.: SGB / Stromgrenzwertbaustein

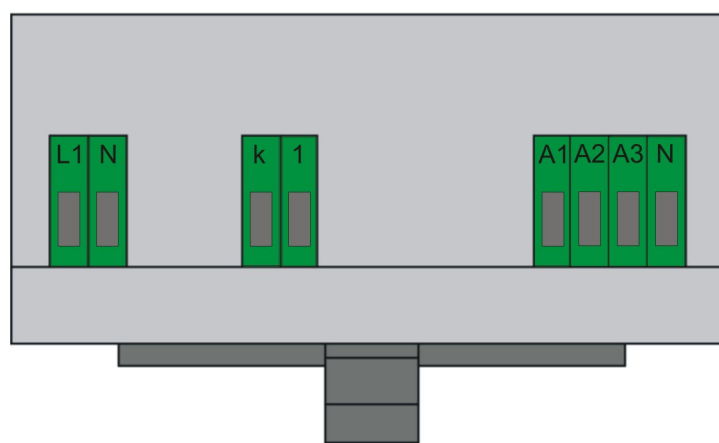
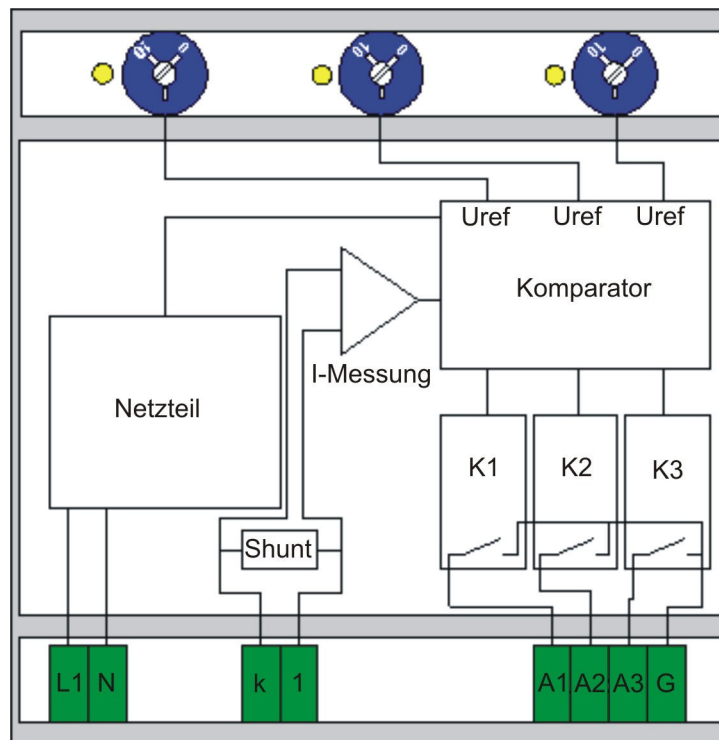
Produkt / Kom.:

Art. Nr.: 10172

Version: 1.1 / 07-2007

SGB / Stromgrenzwertbaustein

Detaillierter Schaltplan:



Bez.: SGB / Stromgrenzwertbaustein

Produkt / Kom.: MURGG

Art. Nr.: 10172

Version: 1.1 / 07-2007