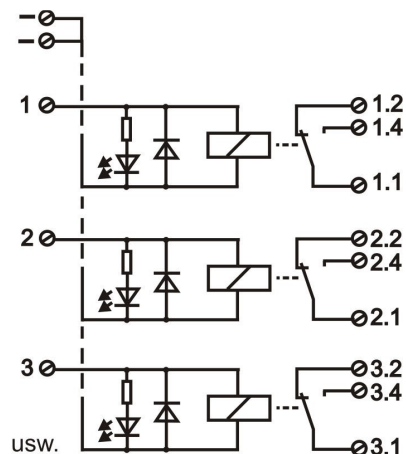
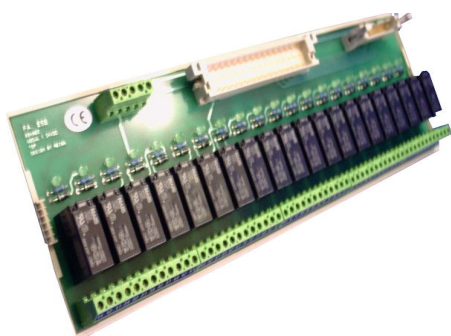


RÜM / Relaisübergabemodul



Beschreibung:

Technische Daten:

- Das RÜM wird kundenspezifisch gefertigt.
- Es gibt die verschiedensten Variationsmöglichkeiten der Beschaltung.
- Alle Relais sind gesockelt !
- Als Anschluss der Eingänge stehen Anschlussklemmen 2,5mm², Flachbandwannen oder D-Sub Stecker, VG Leisten usw. zur Verfügung. (Bei Bestellung anzugeben)
- Die Relaisausgänge sind mit Anschlussklemmen ausgeführt.
- Die einzelnen Eingänge sind mit LED (grün) ausgestattet.
- Aufbau im Modulträger – Kunststoff mit Universalfuß für jede TS passend.
- Sonderbeschriftungen sind selbstverständlich. (Bei Bestellung anzugeben)

Beispiele:

- Modul 4 fach / 4 Relais – Eingangsspannung 24 VDC/Relais 4 Wechsler 250 VAC,8A
- Modul 8 fach / 8 Relais – Eingangsspannung 24 VDC/Relais 8 Wechsler 250 VAC,8A

Auf Kundenwunsch ist jede Anzahl der Relais realisierbar. (Auch 10,20,24 fach usw.)

Bez.: RÜM / Relaisübergabemodul

Produkt / Kom.:

Art. Nr.: 10323

Version: 2.0 / 07-2007