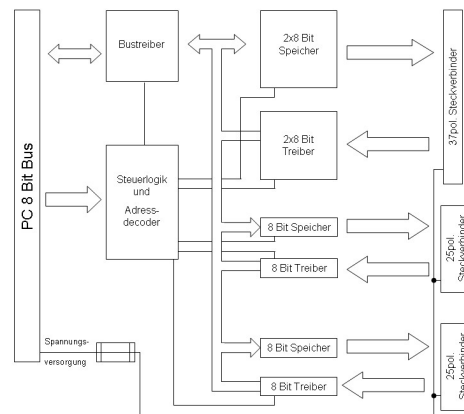
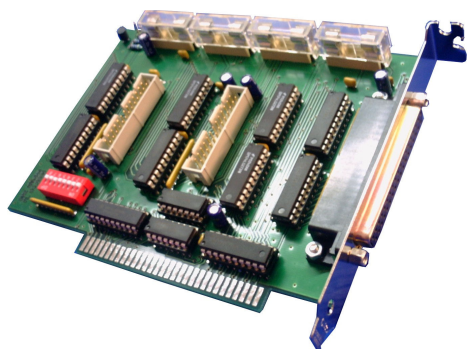


ISA - PC / IO Karte



Beschreibung:

ISA Ein-/Ausgabekarte für Industrie PC's mit 32 Kanälen.

Technische Daten:

- Versorgungsspannung +/-12 V und +/- 5 V
- Ersten 16 Eingangs- und Ausgangsbits sowie Versorgungsspannung direkt auf 37 poliger Sub-D-Buchse
- Feinsicherungen (100 mA träge, 630 mA träge und 1 A träge) zum Schutz vor Kurzschlüssen
- Nachrüstbar: zusätzlich 2 mal 8 Ein- und Ausgangsbits mit weiteren zwei 25 poligen Sub-D-Buchsen
- Adressen über DIP Switch einstellbar

Bez.: ISA - PC / IO Karte

Produkt / Kom.:

Art. Nr.: 10282

Version: 1.0 / 07-2007