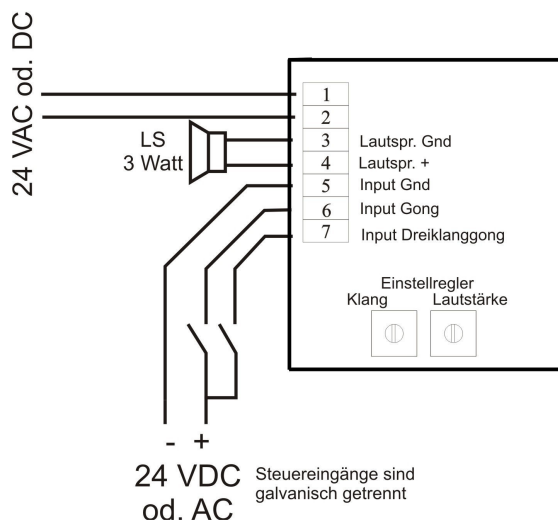
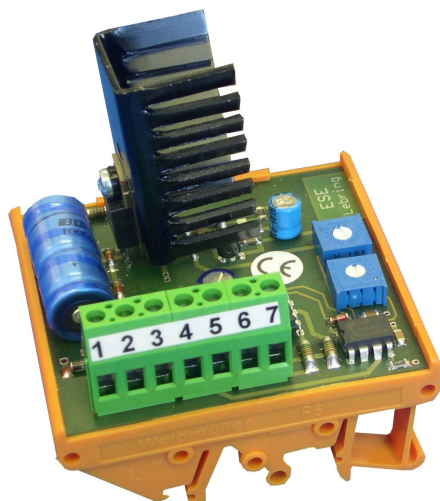


## Gongbaustein



### Beschreibung:

Dieser Baustein erzeugt an einem 3 Watt- Lautsprecher entweder einen lautstarken Gong oder einen Dreiklanggong. Lautstärke und Tonhöhe können über Potentiometer eingestellt werden.

### Technische Daten:

- Versorgung: 24 VDC od. AC
- Eingänge:
  - 1 x digitaler Eingang 24 VDC od. AC, für GONG
  - 1 x digitaler Eingang 24 VDC od. AC, für DREIKLANGGONG
- Klemmen: 2,5 mm<sup>2</sup> RM 5,08 inkl. Beschriftung
- Ausgang:
  - 3 Watt / 8 Ohm für Lautsprecher
- Tonhöhe, Lautstärke einstellbar
- Aufbau: Kunststoffgehäuse mit Universalfuß für TS passend
- Abmessungen: 65 x 60 x 42 mm

Bez.: Gongbaustein

Produkt / Kom.:

Art. Nr.: 10221

Version: 1.0 / 07-2007